



TMAC
C.N.C. MACHINERY

MADE IN ITALY

LUX

LUX

è una lucidatrice monotesta a controllo numerico, fornita di cambio rapido ed automatico dei piatti lucidanti.

Idonea ad eseguire lavorazioni su granito, marmo e pietra naturale.
In particolare per :

- **Calibratura di lastre**
- **Lucidatura automatica di lastre di marmo e granito**





WWW.TMAC-CNC.IT

LUX

.IT

LAVORAZIONI



3 assi interpolati

Corsa Z 450mm

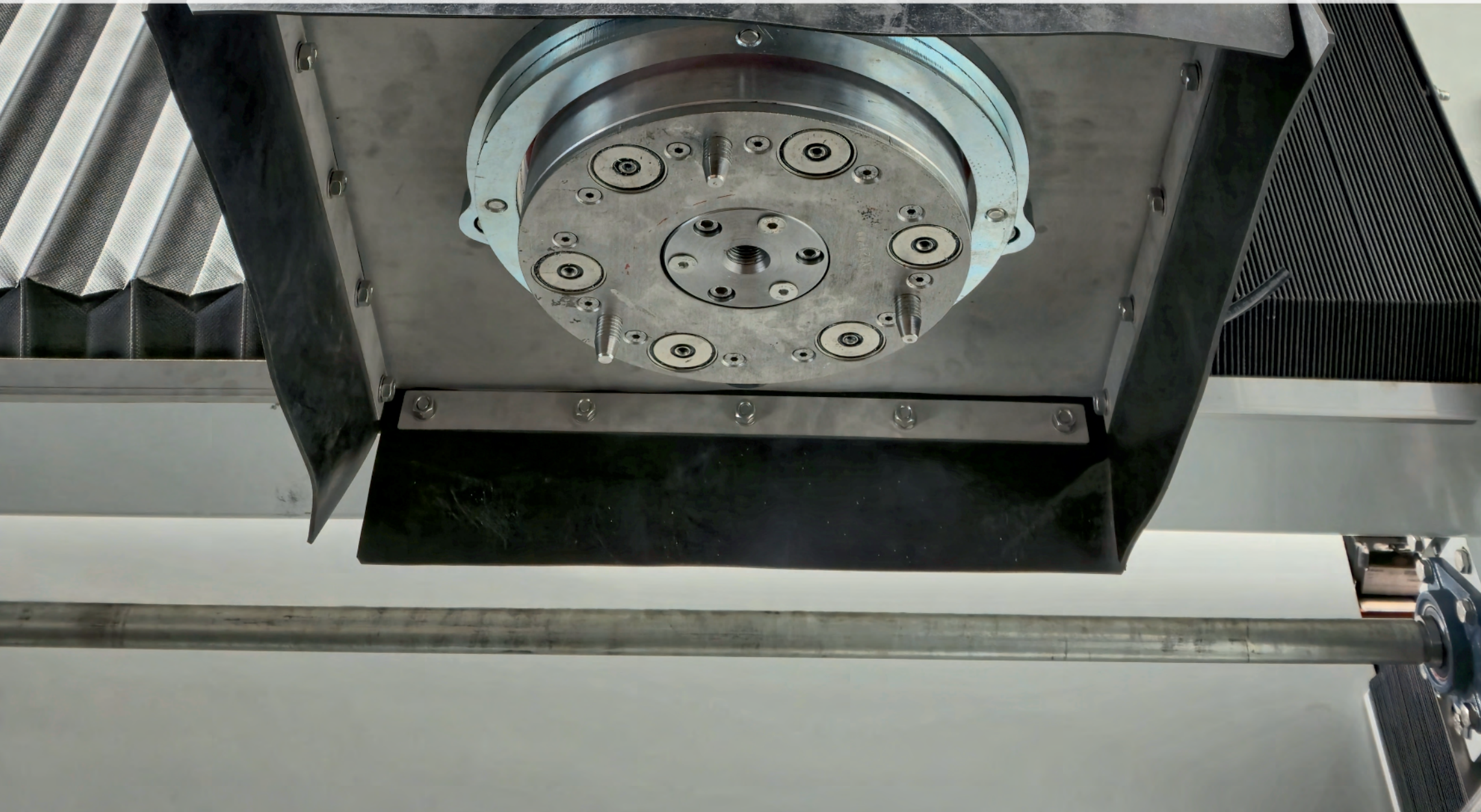
Robusta struttura in acciaio zincato a caldo

Componentistica in acciaio inox verniciato

Lubrificazione centralizzata automatica

Motori brushless con zero assoluto

Guide con ricircolo sfere ad alta precisione



I NOSTRI STANDARD

MAC
CNC MACHINERY

La macchina è dotata di un **magazzino a 8 piatti lucidanti**, i quali vengono prelevati automaticamente dal magazzino con un sistema a controllo numerico innovativo, semplice ed efficace.

CONSOLLE

Il controllo numerico a 3 assi interpolati è basato sulla tecnologia di un PC totalmente integrato in un unico pannello di comando attraverso il quale l'operatore riceve ed impartisce comandi alla macchina.

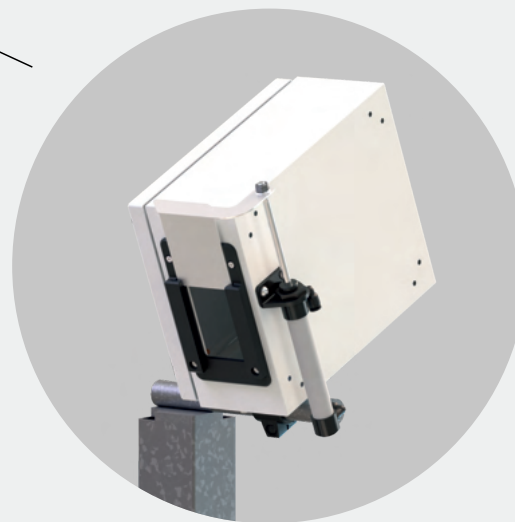
Lux, inoltre, è completa di un software specifico appositamente sviluppato per le funzioni della macchina.



OPTIONAL E ACCESSORI



Fotocamera



Muri di sostegno
in acciaio zincato



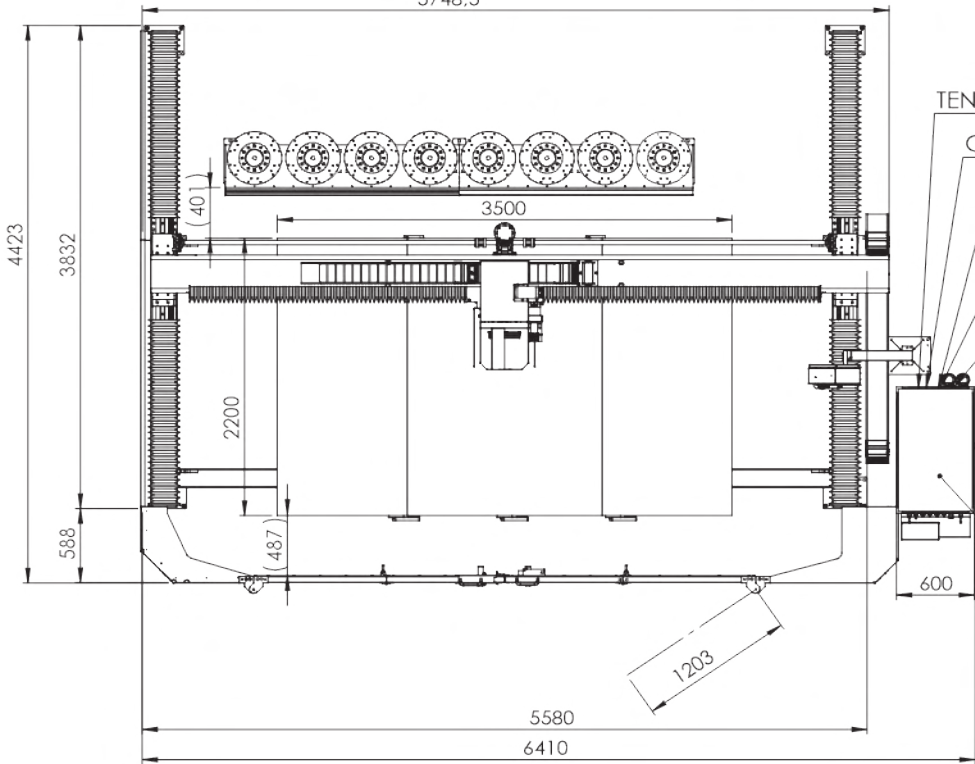
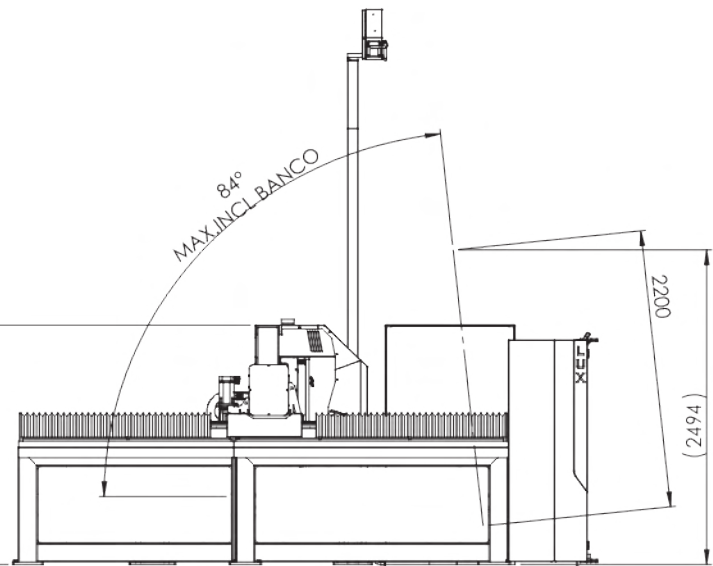
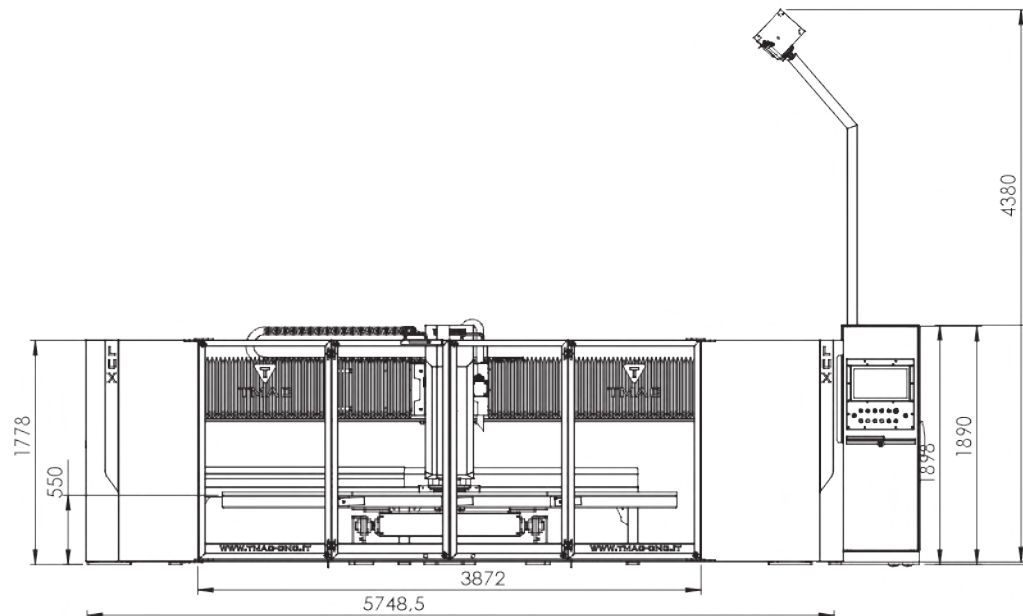
DATI TECNICI

CORSA UTILE ASSE X	3600MM
CORSA UTILE ASSE Y	2500MM
CORSA UTILE ASSE Z	450MM
POTENZA DEL MANDRINO PER LA LUCIDATURA\CALIBRATURA	20HP IN S6
DIMENSIONE STANDARD DEL BANCO DI LAVORO	3400MM X 2200MM
LARGHEZZA TOTALE	*6100MM
LUNGHEZZA TOTALE	*5000MM
ALTEZZA TOTALE	*3200MM
PESO	5500 KG CIRCA

I DATI POSSONO CAMBIARE SU RICHIESTA DEL CLIENTE

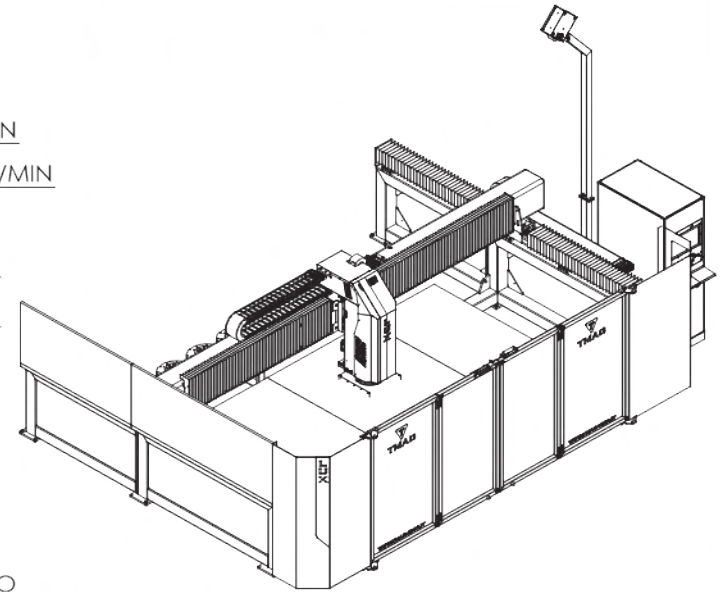
*dati preliminari:


per i dati reali attendere layout definitivo ESCLUSO INGOMBRI



TENSIONE STANDARD 400V-50HZ 3F+N
 CONSUMO ACQUA FILTRATA 50 L/MIN
 CONSUMO ARIA 20 L/MIN
 PRESSIONE DI ESERCIZIO 7BAR
 MAX ASSORBIMENTO 35KW

CONNESSIONE INTERNET
 RACCOMANDATA VIA CAVO



 TMAC C.N.C. MACHINERY		PROPRIETARY AND CONFIDENTIAL THE INFORMATION CONTAINED IN THIS DRAWING IS THE SOLE PROPERTY OF TMAC SRL AND REPRODUCTION IN PART OR AS A WHOLE WITHOUT THE WRITTEN PERMISSION OF TMAC SRL IS PROHIBITED.		COMMESSA:	GRUPPO:
T MAC SRL VIA		MATERIAL:		PESO: 0.00	
02		SIGNATURE		TITOLO LUX MONOBLOCCO + BANCO RIB LEGNO 3500X2200 + FOTOCAMERA	
01		SIGNATURE		CODE SX0003E0	
00	EMISSIONE 07/12/2023	DRAW CHECKED APPROVED Q		SCALE: 1:40	
REV.	DESCRIPTION	DATE			FOLIO: 1 OF 1
					A3



T-MAC S.r.l.
Via Lottizzazione, 7 , 54100 - Massa, Italia
+39 0585 281015
info@tmac-cnc.it
service@tmac-cnc.it
www.tmac-cnc.it



T MAC srl



tmac_cnc

